

WLS/BOP MÓDULO DE SAÍDA SEM FIO DE CANAL ÚNICO ALIMENTADO POR BATERIA



- **Compatível com todos os módulos Tradutores e Expansores da Protec**
- **Vida útil da bateria de até 3 anos**
- **Otimização de frequência sem fio e algoritmos de amplitude automático**
- **Totalmente inteligente**
- **Funcionalidade de mudança de relé e saída de 24V**
- **Saída de 12V / 24V programável no local**
- **Aprovado e certificado por entidades independentes de acordo com as normas EN54-18 e EN54-25:**



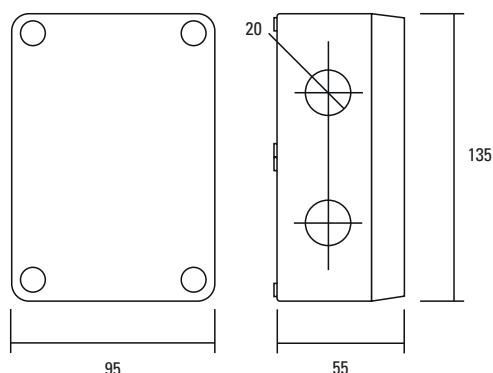
O Módulo de saída sem fio WLS/BOP foi projetado para permitir um fácil controle em uma variedade de equipamentos de terceiros, incluindo portas de controle de acesso, equipamentos de ventilação e produtos de combate de incêndio.

A unidade é totalmente alimentada pelo fornecimento de sua bateria interna e vem equipada no padrão com ambos conjuntos de mudança de contato relé e uma saída de 24Vdc.

A saída de 24V é capaz de fornecer potência para operar equipamentos de terceiros com baixa corrente diretamente pela sua bateria interna.

Especificações Técnicas

Dimensões (mm)



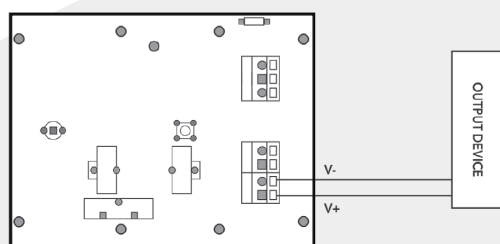
Especificações Técnicas

Faixa de frequência de operação	868 – 870 MHz
Potência máxima radiada	5dBm (3mW)
Tipo de Modulação de rádio frequência	FSK
Canais de operação de frequência	7
Faixa de Comunicação com o Tradutor ou Expansor	≤ 150 m (em espaço aberto)
Classificação IP	IP65
Umidade máxima	95% UR (sem condensação)
Peso (sem as baterias)	210 g
Bateria Primária / Vida útil (média)	CR123A (3V & 1.2 Ah) / 3 anos
Bateria Secundária / Vida útil (média)	CR123A (3V & 1.2 Ah) / 2 meses
Especificação do relé	2A (60W) @ 30V dc
Faixa de Temperatura (sem gelo)	-10°C a +55°C (sem gelo)
Corrente máxima disponível	50mA @ 12Vdc, 40mA @ 24Vdc
Resistor supervisorio de falha	5.6K
Normas Relevantes	ABNT 17240:2010 - "EN54 Parte 18 & 25"

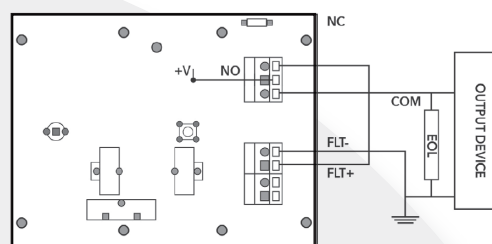
Este equipamento não tem direito à proteção contra interferência prejudicial e não pode causar interferência em sistemas devidamente autorizados.

Conexões e Configurações

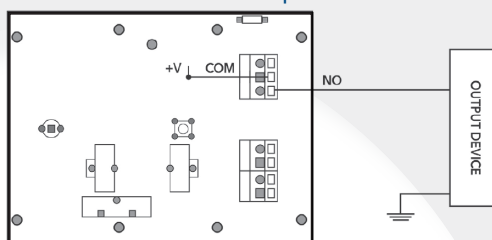
Exemplo de cabeamento para a saída de 12VDC/24VDC.2A (60W) @ 30V dc



Exemplo de cabeamento com recurso de Falha



Exemplo de cabeamento para saída do interruptor relé



Fabricado por:

Protec
Protec Fire Detection (Export) Ltd

Protec Fire Detection Plc, Protec House,
Churchill Way, Nelson, Lancashire, BB9 6RT

Tel: +44 (0)1282 717206
Site: www.protec.co.uk
Email: export@protec.co.uk

Distribuido por:

H2O soluções
e Sistemas Contra Incêndio

End: Rua Dr. Luiz Migliano, 1986, conj. 1508,
Morumbi, São Paulo/SPCEP: 05711-001

Tel: +55 11 25974316
Whatsapp: +55 11 98888-5915
Site: www.h2osolucoes.com.br
Email: contato@h2osolucoes.com.br

ANATEL
Agência Nacional de Telecomunicações
13813-20-13353

© H2O Soluções
© 2017 Protec Fire Detection plc

