

WLS/MIP MÓDULO DE ENTRADA DE CANAL ÚNICO SEM FIO



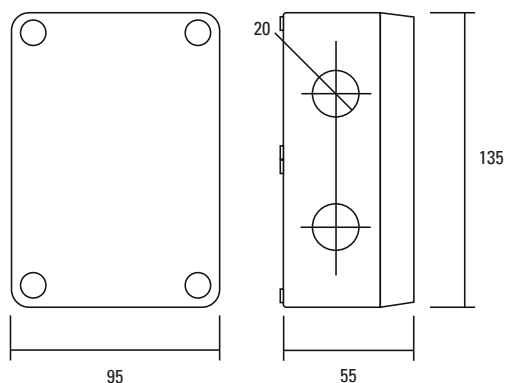
- **Vida útil da bateria de até 3 anos**
- **Utilização de pilhas comuns de lítio de baixo custo**
- **Otimização de frequência sem fio e amplitude de algoritmos automáticos**
- **Comunicação sem fio bidirecional**
- **Totalmente inteligente**
- **Circuitos de entrada são completamente monitorados para condições de alarme e falha**
- **Aprovado e certificado por entidades independentes de acordo com as normas EN54-25 & EN54-18:**



O Módulo de Entrada de Canal Único sem fio WLS/MIP da Protec foi projetado para fornecer uma solução conveniente e de bom custo benefício para monitoramento de equipamentos de terceiros. A unidade tem um único circuito de entrada completamente monitorado que possibilita uma simples integração de equipamentos de terceiros com o sistema de incêndio. A unidade é compatível com todos os módulos Tradutores e Expansores da Protec e seu comprovado algoritmo adaptável de processamento de sinal a rádio garante o mais alto nível de segurança a vida e alcançando a confiabilidade do sistema.

Especificações Técnicas

Dimensões (mm)



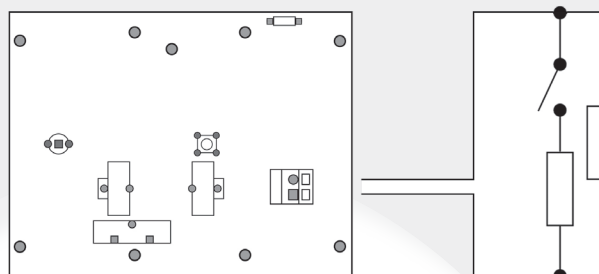
Especificações Técnicas

Faixa de frequência de operação	868 – 870 MHz
Potência máxima radiada	5dBm (3mW)
Tipo de Modulação de rádio frequência	FSK
Canais de operação de frequência	7
Faixa de Comunicação com os módulos Tradutor ou Expansor	≤ 150 m (em espaço aberto)
Umidade Máxima	95% UR (sem condensação)
Entrada de Cabos	6 x M16/20
Faixa de bitola aplicada	0.5 mm ² a 2.5 mm ²
Peso (sem as baterias)	190 g
Bateria Primária	CR123A (3V & 1.2 Ah)
Bateria Secundária	CR123A (3V & 1.2 Ah)
Vida útil da bateria primária (típica)	5 anos
Vida útil da bateria secundária (típica)	2 meses
Temperatura de operação (sem gelo)	-10°C a +55°C (sem gelo)
Normas Relevantes	ABNT 17240:2010 - "EN54 Part 18 & 25"

Este equipamento não tem direito à proteção contra interferência prejudicial e não pode causar interferência em sistemas devidamente autorizados.

Conexões e Configurações

Abaixo, vemos uma ilustração de um esquema elétrico para a conexão do módulo de entrada com um equipamento externo que transmite o sinal para o módulo.



Resistor de final de linha (Reol) = 5.6K Ω
Resistor do Alarme (Rw) = 2.2 K Ω

Fabricado por:

Protec
Protec Fire Detection (Export) Ltd

Protec Fire Detection Plc, Protec House,
Churchill Way, Nelson, Lancashire, BB9 6RT

Tel: +44 (0)1282 717206
Site: www.protec.co.uk
Email: export@protec.co.uk

Distribuido por:

H2O soluções
e Sistemas Contra Incêndio

End: Rua Dr. Luiz Migliano, 1986, conj. 1508,
Morumbi, São Paulo/SPCEP: 05711-001

Tel: +55 11 25974316
Whatsapp: +55 11 98888-5915
Site: www.h2osolucoes.com.br
Email: contato@h2osolucoes.com.br

ANATEL
Agência Nacional de Telecomunicações
13813-20-13353

© H2O Soluções
© 2017 Protec Fire Detection plc

