

WLS/OP DETECTOR ÓPTICO DE FUMAÇA ENDEREÇÁVEL



- Design avançado com câmara ótica de caminho duplo
- Processamento de algoritmo interno que otimiza o desempenho
- Bateria com duração de 5 anos
- Utilização de pilhas comuns de lítio de baixo custo
- Comunicações sem fio bidirecional
- Compatível com todos Tradutores e Expansores da Protec
- Disponível em opções de cores
- Contém aba de identificação de dispositivo
- Anglo duplo de análise de dispersão
- Aprovado e certificado por entidades independentes:

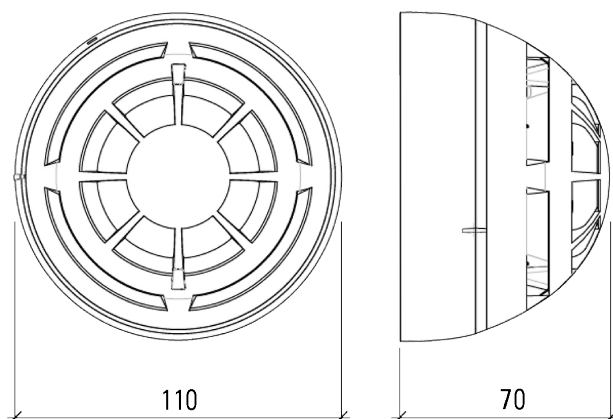


O detector de fumaça óptico duplo sem fio WLS/OP é o mais recente na tecnologia wireless em detecção de fumaça. Um dispositivo totalmente inteligente e compatível com todos os módulos Tradutores e Expansores da Protec. O detector é projetado, inclusive, para proteção em áreas abertas e utiliza tecnologias de detecção de fumaça óptica dupla integrada com algoritmos para melhor desempenho, mantendo os altos níveis de rejeição contra alarmes indesejados. Utilizando o comprovado e adaptável algoritmo de processamento de sinal de rádio, os dispositivos garantem os mais altos níveis de segurança a vida, alcançando a confiabilidade do sistema.

Um teste magnético embutido permite fácil ativação para verificação de sua correta funcionalidade e resposta.

Especificações Técnicas

Dimensões (mm)



Especificações Técnicas

Faixa de frequência de operação	868 – 870 MHz
Potência máxima radiada	14dBm (25mW)
Canais de operação de frequência	7
Faixa de Comunicação	<200m (em espaço aberto)
Dimensão (mm)	110Ø x 70(H)
Faixa de Temperatura (sem gelo)	-10°C a +55°C **
Umidade máxima tolerada	95% UR (sem condensação)
Classificação IP	IP40
Normas Relevantes	ABNT 17240:2010 Item 5.4.1 - EN54 Part 7 & 25

*Mínimo 18V com operação LED **Desempenho pode variar em alcances extremos

Este equipamento não tem direito à proteção contra interferência prejudicial e não pode causar interferência em sistemas devidamente autorizados.

Fabricado por:



Protec Fire Detection Plc, Protec House,
Churchill Way, Nelson, Lancashire, BB9 6RT

Tel: +44 (0)1282 7172065
Site: www.protec.co.uk
Email: export@protec.co.uk

Distribuido por:



End: Rua Dr. Luiz Migliano, 1986, conj. 1508,
Morumbi, São Paulo/SPCEP: 05711-001

Tel: +55 11 25974316
Whatsapp: +55 11 98888-5915
Site: www.h2osolucoes.com.br
Email: contato@h2osolucoes.com.br

